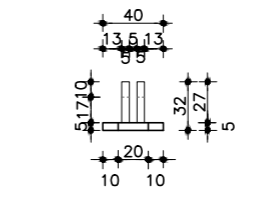
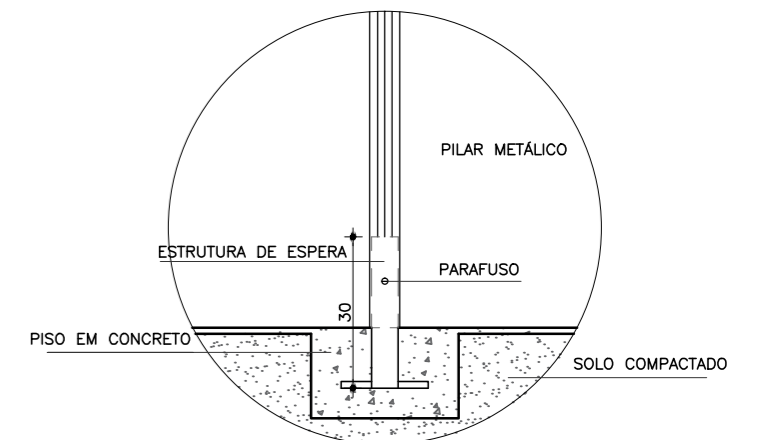


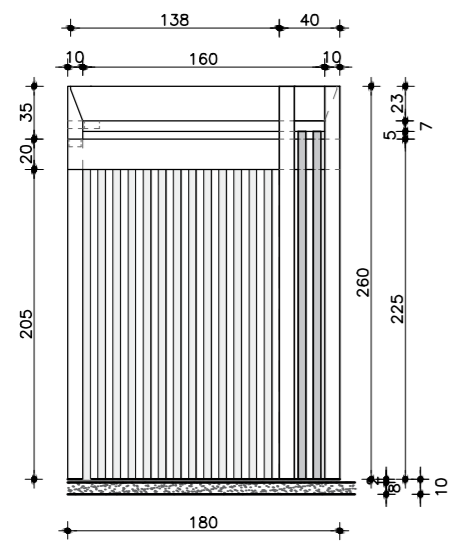
ABRIGO DE ÔNIBUS
VISTA POSTERIOR
ESCALA 1:50



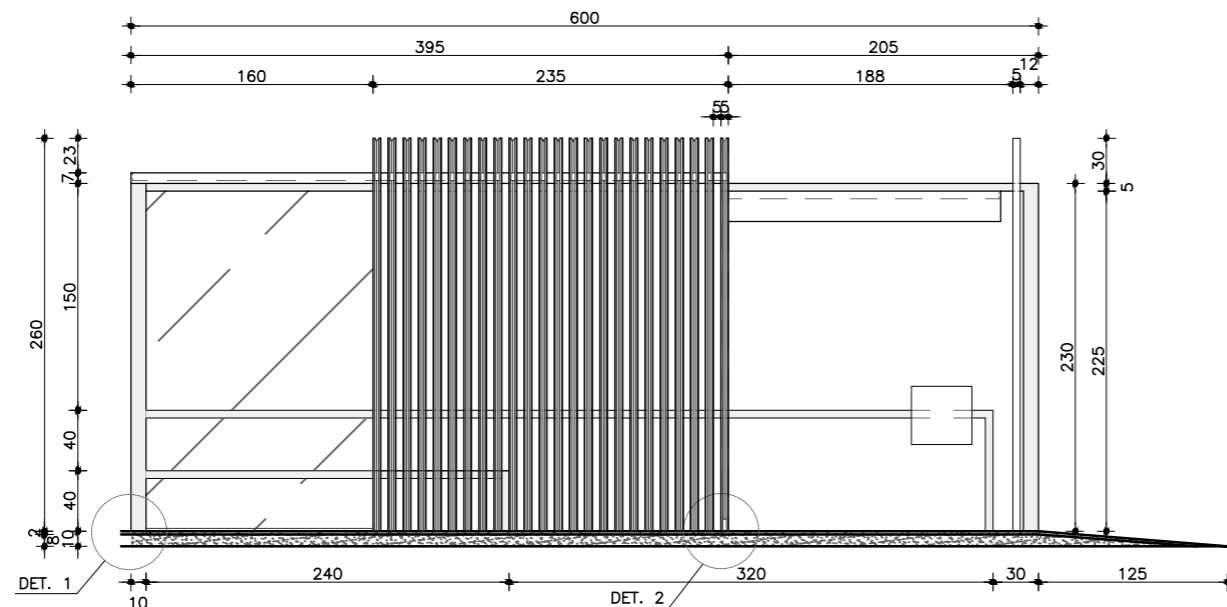
PONTO TOTEM
VISTA SUPERIOR
ESCALA 1:50



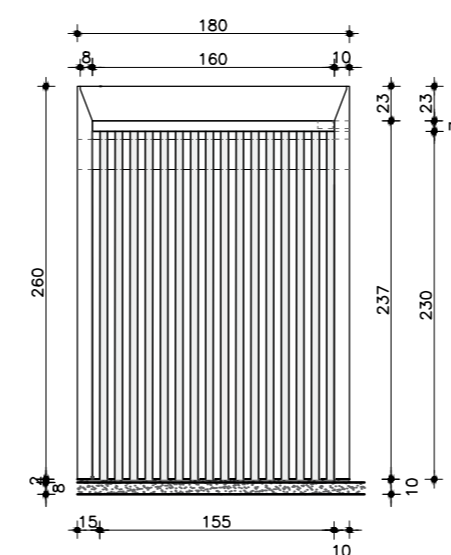
SISTEMA CONSTRUTIVO
DETALHE 1
ESCALA 1:25



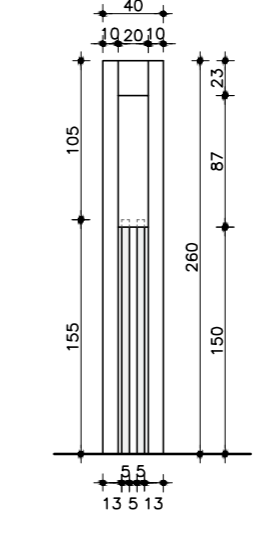
ABRIGO DE ÔNIBUS
VISTA LATERAL DIREITA
ESCALA 1:50



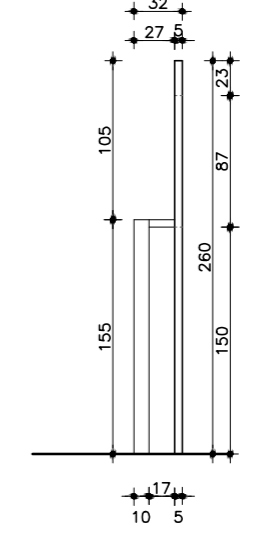
ABRIGO DE ÔNIBUS
VISTA FRONTAL
ESCALA 1:50



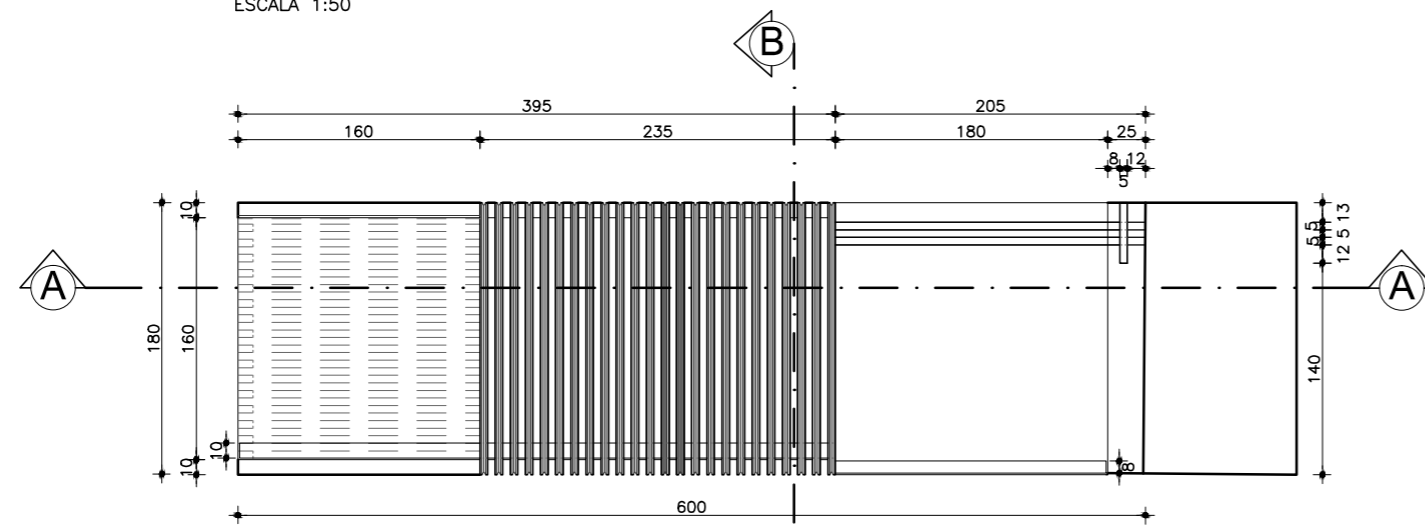
ABRIGO DE ÔNIBUS
VISTA LATERAL ESQUERDA
ESCALA 1:50



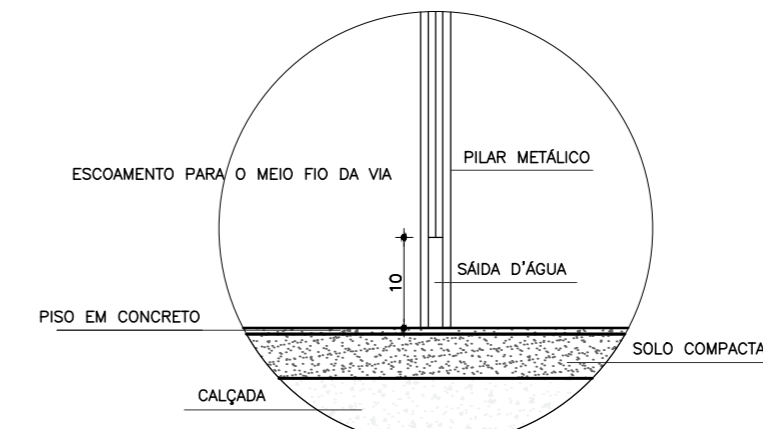
PONTO TOTEM
VISTA FRONTAL
ESCALA 1:50



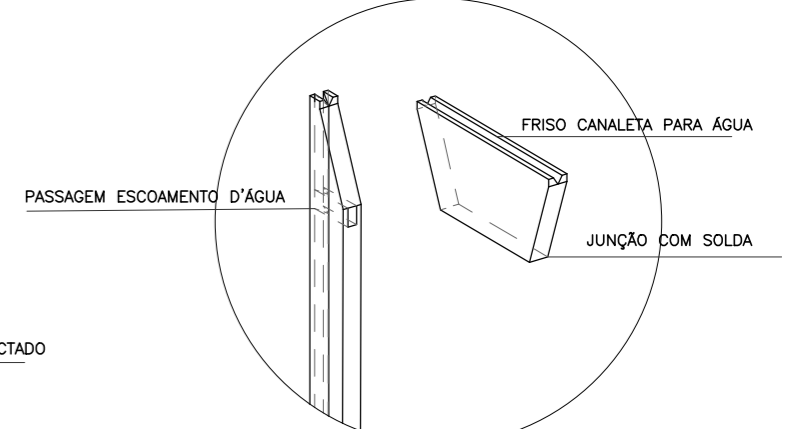
PONTO TOTEM
VISTA LAT. ESQUERDA
ESCALA 1:50



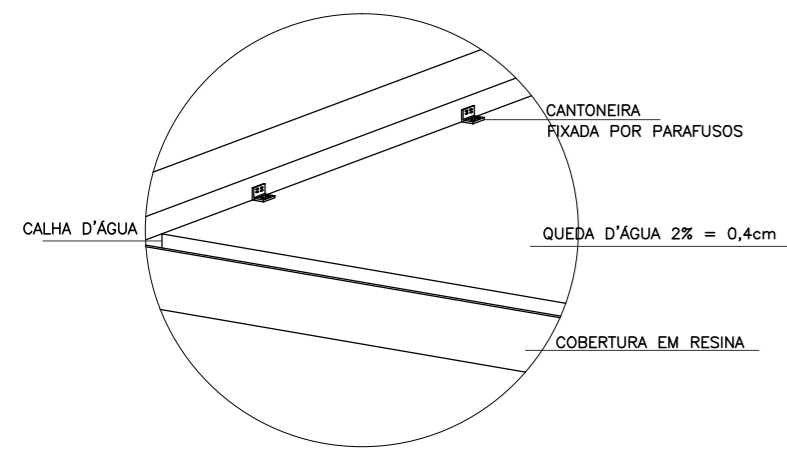
ABRIGO DE ÔNIBUS
VISTA SUPERIOR
ESCALA 1:50



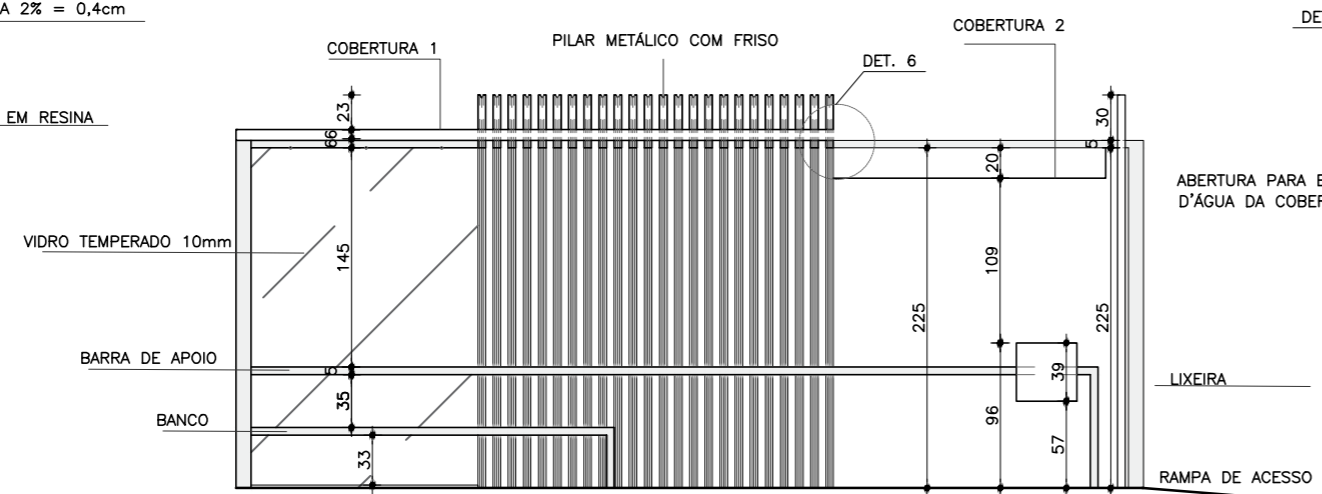
ESCOAMENTO ÁGUA DA COBERTURA 2
DETALHE 2
ESCALA 1:25



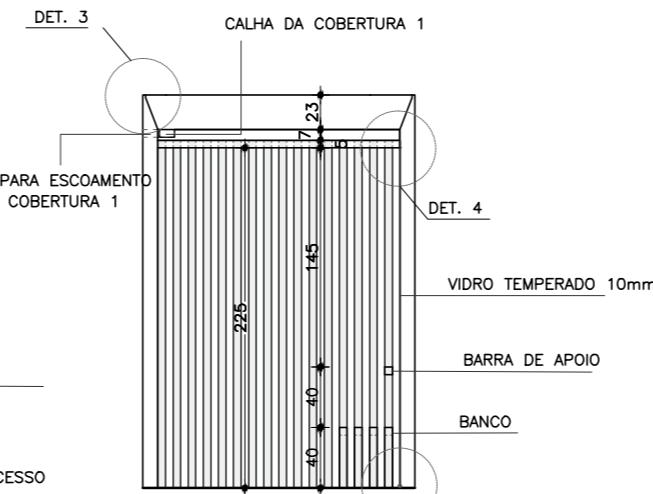
PILAR METÁLICO
DETALHE 3
SEM ESCALA



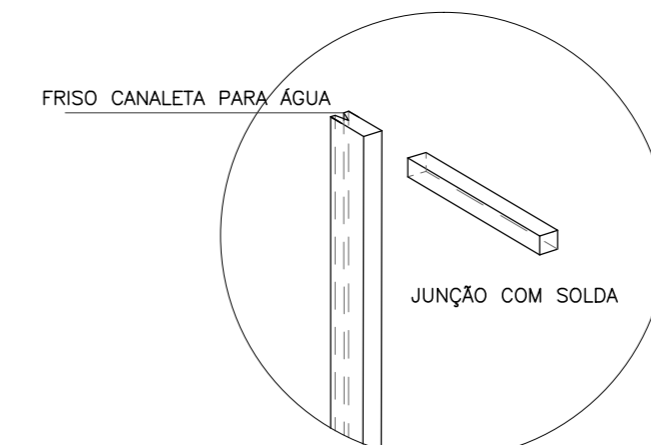
ESQUEMA FIXAÇÃO COBERTURA
DETALHE 6
ESCALA 1:50



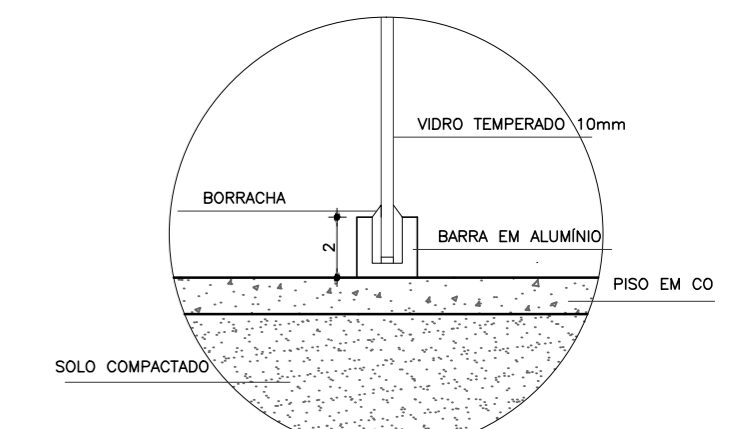
ABRIGO DE ÔNIBUS
CORTE AA
ESCALA 1:50



ABRIGO DE ÔNIBUS
CORTE BB
ESCALA 1:50



PILAR METÁLICO
DETALHE 4
SEM ESCALA



FIXAÇÃO VIDRO
DETALHE 5
ESCALA 1:10

	TÍTULO:	DETALHAMENTO TÉCNICO	ESCALA:	INDICADA	FOLHA:	01/03
	DISCIPLINA:	TCC	DATA:	2/2017	NOME:	CAMILA HILARINO
		GRADUAÇÃO EM DESIGN	PROFº:	JULIANO PEREIRA		